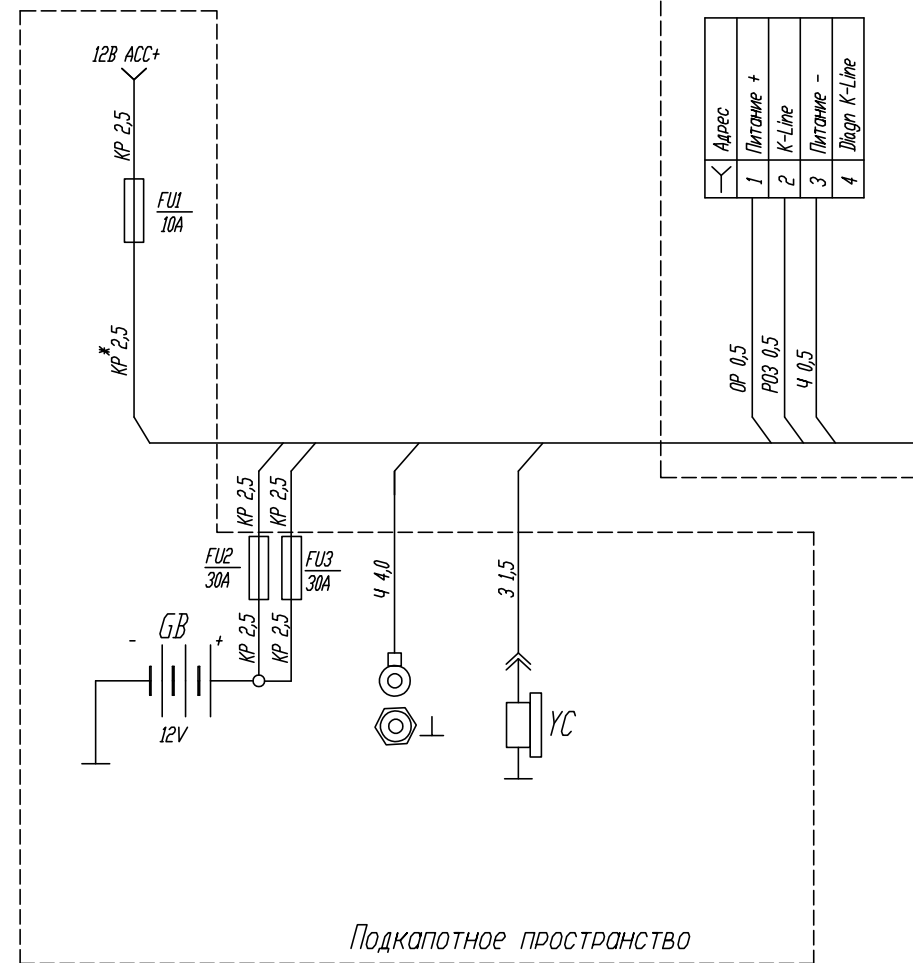
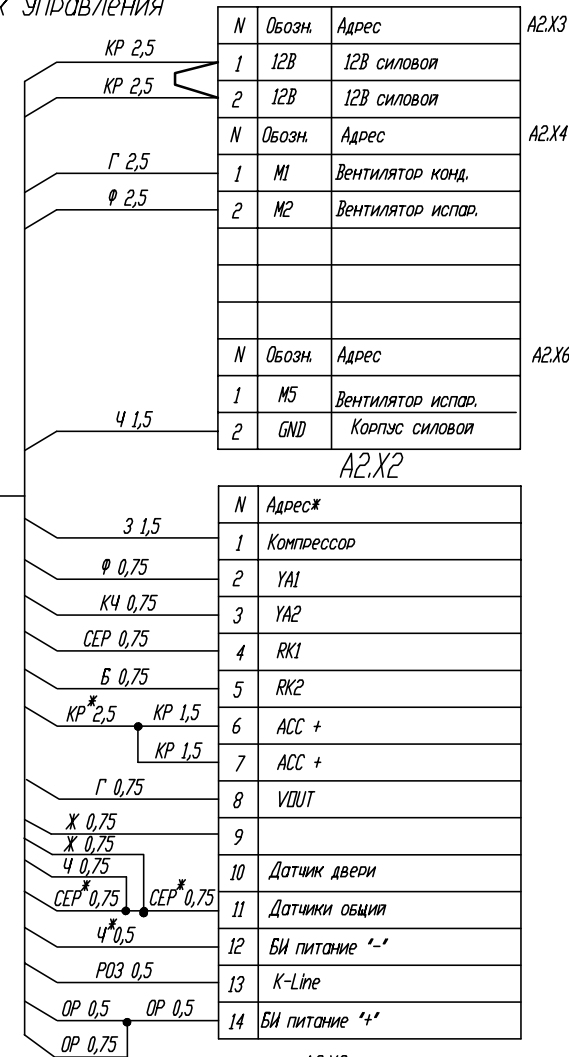


Блок индикации
A1.X1

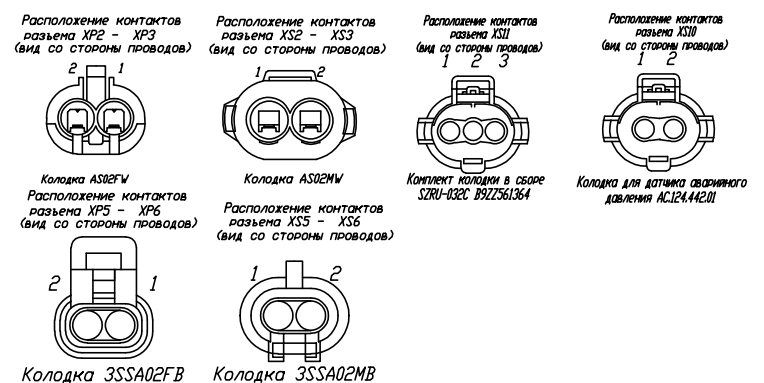
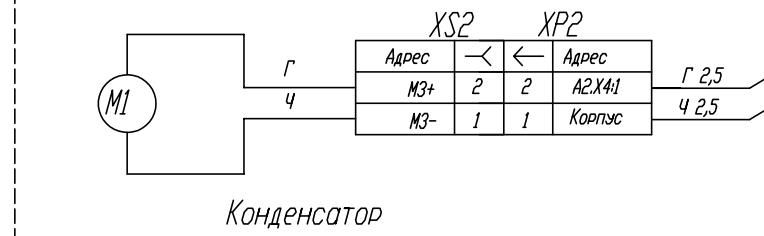


Подкапотное пространство

Блок управления



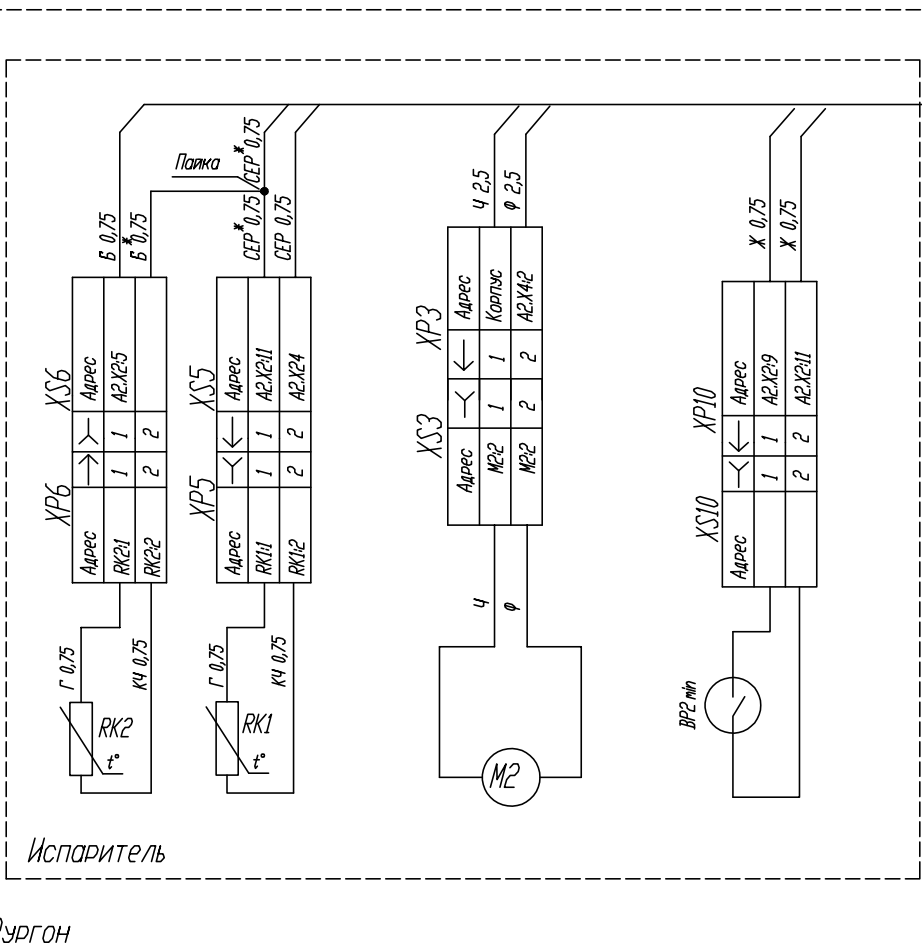
N	Адрес*	Помечание
1		
2	Мощность	Выход на теплостар
3	Индикатор	Вход от теплостара
4	Запуск	Выход на теплостар



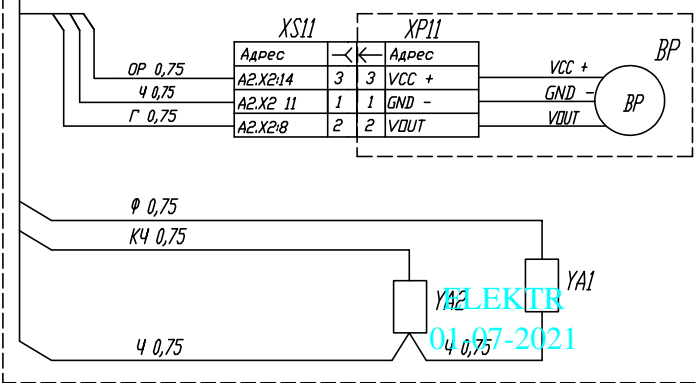
1. Цвета проводов: Г - голубой, Ч - черный, Ж - желтый, КЧ - коричневый, З - зеленый, КР - красный, ОР - оранжевый, Ф - фиолетовый, СЕР - серый, Б - белый, РОЗ - розовый.

Таблица 1 Перечень элементов

Поз. обозначение	Наименование	Кол.	Примечание
BP2	Реле давления 0,8/1,5	1	
A1	Блок индикации	1	
A2	Блок управления	1	
A3	Конденсатор	1	
A4	Испаритель	1	
A2.X9	Разъем 4 pin	1	
A2.X2	Разъем 14 pin	1	
BP	Датчик давления трех контактный (цифровой)	1	
M2	Вентиляторы 12В испарителя	1	
M1	Вентиляторы 12В конденсатора	1	
YC	Электромагнитная муфта компрессора	1	
YA1	Клапан ОТСЕЧКИ	1	
YA2	Клапан DEFROST	1	
RK1	Датчик температуры хладагента	1	Г. КОНТР.
RK2	Датчик температуры воздуха	1	
XS2 - XS6, XS11 - XS12	Колодки гнездовые	6	Н. КОНТР.
XP1 - XP6	Колодки ытыревые	6	УТВ.



Фургон



YAZ.ELECTR
01.07-2021

KB-D1284
01-07-2021

archive
01-07-2021

Изм. Лист № документа
Выполнил Дюжаков
Проверил Мешков
Г. КОНТР.
Н. КОНТР.
УТВ.

Установка тепло-холод
(К5 12В)
схема электрическая монтажная

Литера	Масса	Масштаб
Лист	Листов 1	
АО "Элидж-НН"		

Инв. № подл. Подпись и дата. Взам. инв. №. Инв. № дубл. Подпись и дата.